

**Modüler Pişirme Ekipmanları**  
**900XP Elektrikli Silindirik Kaynatma**  
**Kazanı-100Lt , İndirek Isıtma-Otomatik**  
**Su Dolumu - 800mm**

SIRA # \_\_\_\_\_

MODEL # \_\_\_\_\_

ADI # \_\_\_\_\_

SIS # \_\_\_\_\_

AIA # \_\_\_\_\_



391119 (E9BSEHIPFR)

100 Lt elektrikli silindirik kaynatma kazanı, AISI316, indirek ısıtmalı, basınç sviçli, cekete otomatik su doldurma - 800 mm

## Özellikler

### Sıra No.

Ön, arka ve yan paneller Scotch Brite paslanmaz çeliktir. 2 mm kalınlıkta üst tabla da AISI 304'dür. Preslenmiş kazan ve kapak AISI 316'den imal edilmiştir. Yüksek verimli elektrikli incoloy ısıtıcılar su ceketininin içindedir. Hassas ısı kontrolü için termostatik ısı ayarı. Çalışma basıncını kontrol eden emniyet vanası. Hassas ısı kontrolü, ısı limit sviçi. Bir elektrovalf sayesinde cekete otomatik su dolumu. Kazanın üstündeki bir aparat ısınma sırasında kazandaki havayı dışarı boşaltırken, kazan soğurken su ceketine hava girişini sağlar. Emniyet valfi doğru bir çalışma basıncını garanti altına alır. Kontrol düğmeleri metaldir, özel tasarımları sayesinde kenarlarından su sızdırmaz. Lazer kesimle oluşturulmuş 90° açılı yan kenarlar yanyana gelen üniteler arasında açıklık bırakmaz, kir toplanmasına imkan vermez. Suya karşı koruma sınıfı IPX4'dür. Ayakları AISI 304 paslanmaz çeliktir ve 50mm'ye kadar yükseklikleri ayarlanabilir.

## Ana Özellikler

- Yuvarlak kazan her türlü malzemeyi pişirmek, sote yapmak veya poşelemek için uygundur.
- Yiyecekler 110°C doymuş buhar kullanılarak indirek ısıtma sistemi ile kazanın taban ve yan duvarlarından ısıtılarak pişirilir.
- Emniyet termostatlı incoloy (nikel-krom-titanyum alaşımı) kılıflı rezistanslar su ceketinin tabanına yerleştirilmiştir.
- Isıtma sırasında ceket içinde biriken havanın manuel olarak dışarı atılması için harici bir valfi vardır.
- Cihaz suya karşı IPX5 sınıfı koruma sertifikasına sahiptir.
- Manometre, kazanın fonksiyonunu doğru biçimde kontrol edilmesini sağlar.
- Bir kontrol düğmesi ile enerji regülasyonu.
- Düşük su seviyesine karşı koruma sağlayan emniyet termostadı.
- Emniyet valfi buhar ceketinde oluşabilecek aşırı basıncı engeller.
- Set edilen pişirme ısısı aşılmaz; hızlı ısı reaksiyonu.
- Büyük kapasiteli tahliye musluğu, yemeklerin emniyetli ve zahmetsiz şekilde tahliyesine imkan verir.
- Ergonomik: Kazan çapı ile kazan yüksekliğinin mükemmel oranı ve derinlik karıştırma işlemini kolaylaştırır.
- Desarj tüpü ve musluğu dışardan kolayca temizlenebilir.
- Kazana bir selenoid valf yardımıyla su doldurulur.
- Geniş düz yüzeyler kolayca temizlenir.
- Kontrol düğmesinin özel dizaynı içine su sızmasına imkan vermez.
- Doğru şekilde çalışma için gerekli minimum yük 20 litredir.

## Konstruksiyon

- Preslenmiş pişirme kazanı ve çift cidarlı ceket 316 AISI paslanmaz çeliktir.
- Tüm dış paneller Scotch Brite yüzey sonlandırmaya sahip paslanmaz çeliktir.
- Ünitelerin 90 derecelik kenarları diğer ünitelerle açıklık kalmadan birleşmelerini sağlar ve aralarında pislik toplanmasını engeller.
- Kullanılabilir su haznesi kapasitesi: 85 litre.

## Sürdürülebilirlik

- Kaynatma kazanı çift cidarlıdır; kazanın yüksek kalitede termal izolasyonu enerji tasarrufu sağlar ve çalışma sırasında ortama yaydığı ısı düşüktür.
- Pişirme süresini kısaltmak ve enerji sarfiyatını düşürmek amacıyla kapak sıkıca kapanır.
- Kapalı ısıtma sistemi - Enerji israfı olmaz.
- Basınç sviçi kontrol ünitesiyle enerji ve su tüketimi izlenir.

Onay: \_\_\_\_\_

### Dahil Aksesuarlar

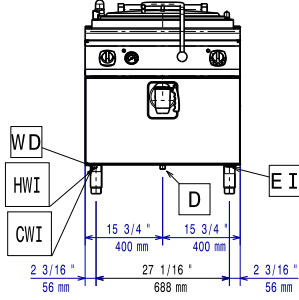
- 1 İndirek ısıtmalı kaynatma kazanları için korozyonu önleyen katkı maddesi - 700&900XP PNC 927222

### Opsiyonel Aksesuarlar

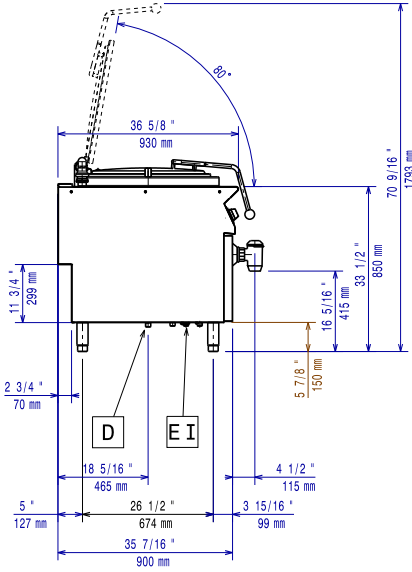
- Birleşme yerleri için kapama kiti - 700&900XP PNC 206086
- 2'si frenli 4 tekerlek kiti - 700&900XP PNC 206135
- Flanşlı ayak kiti - 700&900XP PNC 206136
- Beton baza için ön tekmelik - 800 mm - 700&900XP PNC 206148
- Beton baza için ön tekmelik - 1000 mm - 700&900XP PNC 206150
- Beton baza için ön tekmelik - 1200 mm - 700&900XP PNC 206151
- Beton baza için ön tekmelik - 1600 mm - 700&900XP PNC 206152
- Ön tekmelik - 800 mm - 700&900XP PNC 206176
- Ön tekmelik - 1000 mm - 700&900XP PNC 206177
- Ön tekmelik - 1200 mm - 700&900XP PNC 206178
- Ön tekmelik - 1600 mm - 700&900XP PNC 206179
- 2 yan tekmelik - 900XP PNC 206180
- Servis kanalı için 2 adet panel, tek sıra - 900XP PNC 206181
- Servis kanalı için 2 adet panel, sırt sırta - 900XP PNC 206202
- Beton baza üzerine montaj için 4 ayak - 700&900XP PNC 206210
- 100/150 Lt indirek ve otoklav kaynatma kazanlarının ceketlerindeki basıncı otomatik düşürme kiti - 900XP PNC 206279
- Baca tipi sırt 800 mm - 700&900XP PNC 206304
- Ayak veya tekerlek montaj etmek için taban suportu (700/900XP) - 800 mm PNC 206367
- Ayak veya tekerlek montaj etmek için taban suportu (700/900XP) - 1200 mm PNC 206368
- Ayak veya tekerlek montaj etmek için taban suportu (700/900XP) - 1600 mm PNC 206369
- Ayak veya tekerlek montaj etmek için taban suportu (700/900XP) - 2000 mm PNC 206370
- Arka panel (700/900XP) - 800 mm PNC 206374
- Arka panel (700/900XP) - 1000 mm PNC 206375
- Arka panel (700/900XP) - 1200 mm PNC 206376
- 2 yan kapama paneli H=700, d=900 - 900XP PNC 216134
- Toplam deminerilizasyon için filitre PNC 864367
- Demonte tanklı araba - 700 & 900XP PNC 922403

- 100 Lt kaynatma kazanı için 2 bölmeli üniversal sepet PNC 925018
- İndirek ısıtmalı kaynatma kazanları için korozyonu önleyen katkı maddesi - 700&900XP PNC 927222

Ön

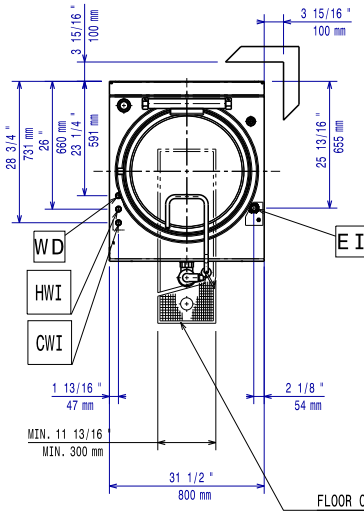


Yan



CWI = Soğuk Su Girişi 1  
D = Drenaj  
EI = Elektrik bağlantısı  
HWI = Sıcak Su Girişi

Üst

**Elektrik:**

Voltaj:

380-400 V/3N ph/50/60 Hz

391119 (E9BSEHIPFR)

Toplam Watt:

21.5 kW

**Temel bilgiler:**

Kullanılabilir tava kapasitesi: 98 Lt

Kazan (yuvarlak) çapı: 600 mm

Net ağırlık: 135 kg

Ambalajlı ağırlık: 125 kg

Ambalaj yüksekliği: 1240 mm

Ambalaj genişliği: 1120 mm

Ambalaj derinliği: 870 mm

Ambalajlı hacim: 1.21 m<sup>3</sup>

Bu cihaz ısıya duyarlı bir başka cihazın veya mobilyanın  
yakınına yerleştirilirse 150 mm'lik bir açıklık bırakılması veya  
ısı izolasyonu sağlanması gereklidir.

Sertifika grubu:

N9PIE